

T.C.
MERSİN VALİLİĞİ
İl Millî Eğitim Müdürlüğü

İHALE İLANI

(22 d Yapım İşleri)

AYDINCIK ÇOK PROGRAMLI ANADOLU LİSESİ ONARIM İNŞAATI İŞİ

4734 Sayılı Kamu İhale Kanununun 22/d Maddesine göre yaptırılacaktır.

1-)İdarenin

a) Adresi

:Dumlupınar Mah. GMK Bulvarı Suphi Öner Öğretmenevi
Yanı Kat: 1 B/Blok No:120 İhale Bürosu 33130
Yenişehir/MERSİN

b) Telefon ve faks numarası

: 0 324 329 14 81 – 0 324 327 35 18

c) Elektronik posta adresi

: yatirim33@hotmail.com

d) İlgili Personel

: Serap AKDOĞAN (Büro Memuru)

2-)İşin

a) Niteliği ve türü

: İnşaat imalatı , sıhhi ve müşterek tesisat

b)Yapılacağı Yer

: Mersin / AYDINCIK

d) İşin Süresi

: Yer tesliminden itibaren 30 (Otuz) takvim gündür.

3-)Tekliflerin

a) Temin Edileceği Yer

Dumlupınar Mah. GMK Bulvarı Suphi Öner Öğretmenevi
Yanı Kat:1 B/Blok No:120 İhale Bürosu 33130
Yenişehir/MERSİN

b) Başlangıç Tarihi ve saati

: 22/06/2015 Tarihinde Saat: 09:30

c) Teslim Edileceği Yer

Dumlupınar Mah. GMK Bulvarı Suphi Öner Öğretmenevi
Yanı Kat: 1 B/Blok No: 120 İhale Bürosu 33130
Yenişehir/MERSİN

d) Bitiş Tarihi ve saati

: 25/06/2015 Tarihinde Saat: 09:30

4. Teklif ekinde istenilen belgeler:

a) Tebliğat için adres beyanı; ayrıca irtibat için telefon numarası ve faks numarası ile elektronik posta adresi.

b) Mevzuatı gereği kayıtlı olduğu Ticaret Sanayi Odası Belgesi /veya.Esnaf ve Sanatkarlar Odası Belgesi. (2015 Yılı İçinde alınmış).

c) Teklif vermeye yetkili olduğunu gösteren İmza Beyannamesi veya İmza Sirküleri.

d) Yukarıdaki adresten imza karşılığında temin edilecek teklif mektubu,

5. Sadece yerli istekliler katılabilecektir.

6. Teklif verecek olanların, yukarıdaki adresten imza karşılığında doküman almaları zorunludur.

7. Teklifler ekleri ile birlikte, son teklif verme saatine kadar, Mersin İl Millî Eğitim Müdürlüğü Kat:1 B/Blok No:120 İhale Bürosu adresine teslim edilecektir.


8. İstekliler tekliflerini, anahtar teslimi götürü bedel üzerinden, işin tamamı için verecektir.

9. Verilen tekliflerin geçerlilik süresi, temin tarihinden itibaren en az 30 gün takvim günü olmalıdır,

10. İstenilen Tüm Belgelerin Güncel ve Doğru olması, Hata tespit edilmesi durumunda Teklif geçersiz sayılacaktır.

11. İş uhdesinde kalan istekliye ait yukarıda istenen belgelerin aslı veya idare tarafından aslı görülmüştür kaşeli olarak verilmesi.

12. Teklifler İhale günü saat 09:00'a kadar teslim edilecektir.


M. Sabri ÖZBEY
Müdür Yardımcısı

KOMİSYON BAŞKANLIĞINA

DOĞRUDAN TEMİN TEKLİF MEKTUBU:

.../06/2015

Teklif Sahibinin	
Adı Soyadı/Ticaret Unvanı, Uyruğu	
Açık Tebligat Adres	
Bağlı Olduğu Vergi Dairesi ve Vergi Numarası	
Telefon ve Faks Numarası	
E-Mail Adresi (Varsa)	

İdarenizce yapılacak olan **AYDINCİK ÇOK PROGRAMLI ANADOLU LİSESİ ONARIM İNŞAATI İŞİ** işine ait ihale dokümanını oluşturan bütün belgeler tarafımızdan incelenmiş, okunmuş ve herhangi bir ayırım ve sınırlama yapmadan bütün koşullarıyla kabul edilmiştir. yapılacak olan **AYDINCİK ÇOK PROGRAMLI ANADOLU LİSESİ ONARIM İNŞAATI İŞİ** işine ilişkin olarak aşağıdaki hususları içeren teklifimizin kabulünü arz ederiz.

- 1- Teklifimize **KDV hariç, tüm vergi, harç, nakliye, yükleme-boşaltma ve tüm imalatlar** dahildir.
- 2- İmalatlarda (Onarım ve Hizmet alımlarında) kullanılacak Malzemelerin TSE'li, iyi cins, kaliteli, standartlara uygun olduğunu ve ilgililer tarafından beğenileceğini kabul ediyoruz.
- 3- Teklifimiz/...../2015 tarihine kadar geçerlidir.
- 4- Mevzuatı gereği kayıtlı olduğu **Ticaret Sanayi Odası Belgesi /veya.Esnaf ve Sanatkarlar Odası Belgesi, (2015 Yılı içinde alınmış).**
- 5- Teklif vermeye yetkili olduğunu gösteren **İmza Beyannamesi veya İmza Sirküleri.**
- 6- Aldığımız herhangi bir teklifi veya en düşük teklifi seçmek zorunda olmadığımızı kabul ediyoruz.
- 7- İhale konusu işle ilgili olmak üzere idarenizce malzeme alımı yapılacak diğer işlerde, idarenizin çıkarlarına aykırı düşecek hiçbir eylem ve oluşum içinde olmayacağımızı taahhüt ediyoruz.
- 8- 4734 sayılı Kamu İhale Kanununun 4 üncü maddesindeki "yerli isteklif" tanımı gereğince yerli istekli durumundayız.
- 9- Teklifimizde yer alan imalatlarda kullanılan malzemelerin 4734 sayılı Kamu İhale Kanununun 63 üncü maddesi gereğince Kamu İhale Kurumunca belirlenen esaslar çerçevesinde yerli malı olduğunu beyan ediyoruz.
- 10- Onarım/Hizmet alımı işi ihalesi 4734 sayılı Kamu İhale Kanununun 22/d doğrudan temin maddesine göre yapılacaktır.
- 11- Teklif Mektubu üzerinde silinti kazıntı ve düzeltme yapılmayacak, aksi takdirde teklif mektubu geçersiz sayılacaktır.
- 12- Verilen tekliflerin geçerlilik süresi, teklif verilmiş tarihinden itibaren en az **30** takvim günü
- 13- İmalatların tamamına verilmeyen teklifler geçersiz sayılacaktır.
- 14- İdare herhangi bir aşamada bütün teklifleri redderek ihaleyi iptal etmekte serbesttir.
- 15- İş uhdesinde kalan firma veya şahıs, 5 gün içerisinde işe başlamaması durumunda, iş iptal edilecektir.
- 16- Söz konusu onarım işinin tamamı için teklifimiz; KDV Hariç Rakamla (.....TL) Yazıyla(.....)dir. Saygılarımızla

.../06/2015

Ad SOYAD/ Firma Kaşesi

İmza

T.C
MERSİN VALİLİĞİ
İl Millî Eğitim Müdürlüğü

Hazırlanma Tarihi : 18.06.2015

İşin Adı AYDINCIK ÇOK PROGRAMLI ANADOLU LİSESİ ONARIM İNŞAATI

İNŞAAT İŞLERİ

S.NO	POZ NO	İMALATIN DİSİ	MAHALLİ
1	18 198/12	Fayans Seramik vb.kaplama sökölmesi	Z KAT ERKEK VE KIZ ÖĞRENCİ WC TÜM DUVAR VE ZEMİN SERAMİKLERİ SÖKÜLECEK
2	27 508/MK	350 kg çimento dozlu harçla tek kat serpmeye düz sıva yapılması (Beton yüzeyler üzerine)	Z KAT ERKEK VE KIZ WC İLE ENGELLİ WC TÜM DUVARLARI SIVANACAK
3	Y 26.006/405	(25 x 33 cm) veya (25 x 40 cm) anma ebatlarında, her türlü desen ve yüzey özelliğinde, I.kalite, renkli seramik duvar karoları ile 3 mm derz aralıklı duvar kaplaması	Z KAT ERKEK VE KIZ WC İLE ENGELLİ WC TÜM DUVARLARINDA
4	27 581/MK	200 kg çimento dozlu tesviye tabakası yapılması	Z KAT ERKEK VE KIZ WC İLE ENGELLİ WC TÜM ZEMİNİNDE
5	Y 26.005/402	(30 x 30 cm) veya (33 x 33 cm) anma ebatlarında, her türlü desen ve yüzey özelliğinde, I.kalite, renkli seramik	Z KAT ERKEK VE KIZ WC İLE ENGELLİ WC TÜM ZEMİNİNDE
6	18 183	KAGIR İNŞAAT YIKILMASI	Z KAT ERKEK ÖĞRENCİ WC DEENGELLİ WC
7	Y 23.241	Plastik doğrama imalatı yapılması ve yerine konulması (S)	Z KAT ERKEK VE KIZ WC TÜM KAPILARINDA
8	Y 23.155	2,00 mm kalınlığında sıcak haddelenmiş sacdan bükme kapı kasası yapılması ve yerine konulması	ENGELLİ WC KAPI KASASINDA
9	27 504/MK	Metal kapı kasa arkalarının beton harcı ile doldurulması	ENGELLİ WC KAPI KASASINDA
10	Y.22.009/04	Laminat kaplamalı, iki yüzü odun lifinden yapılmış levha	ENGELLİ WC KAPI KANADINDA
11	A07	Silindirikli traşlı dış kapı kilidinin yerine takılması	ENGELLİ WC KAPISINDA
12	A02	Gömme iç kapı kilidinin yerine takılması (Dar Tip)	Z KAT KIZ VE ERKEK ÖĞRENCİ TÜM PVC
13	A08	Kapı kolu ve aynalarının yerine takılması (Kromajlı)	Z KAT KIZ VE ERKEK ÖĞRENCİ İLE ENGELLİ WC KAPILARINDA
14	A10	Monteşenin yerine takılması	Z KAT KIZ VE ERKEK ÖĞRENCİ İLE ENGELLİ WC
15	Y.25.002/A02	Demir yüzeylere iki kat antipas, iki kat sentetik boya	ENGELLİ WC KAPI KASASINDA
16	Y.18.001/C01	85 mm kalınlığında yatay delikli tuğla (190 x 85 x 190 mm) ile duvar yapılması	ENGELLİ WC ARA BÖLME DUVARINDA
17	Y.26.020/001A	2 cm kalınlığında beyaz mermer levha ile döşeme kaplaması yapılması (2cmx30-40-50cmxserbest boy)	ENGELLİ RAMPASINDA
18	Y 23.176	Lama ve profil demirlerden çeşitli demir işleri yapılması ve yerine konulması	ENGELLİ RAMPA KORKULUĞUNDA

NOT: Bu toplamın %25 müteahhit karı ve genel giderler dahil olup, KDV hariçtir.

Bu cetvel 4734 sayılı Kamu İhale Kanununun 9. maddesi ve Yapım İşleri İhaleleri Uygulama Yönetmeliğinin 11. bölümünde yer alan esaslar doğrultusunda hazırlanmıştır. Bu cetvelin hazırlanmasında aşağıdaki sıra takip edilmiştir:

1-Çevre ve Şehircilik Bakanlığı na ait birim fiyatlar ve rayçler,

2-Diğer kamu kurumlarına ait birim fiyatlar ve rayçler,

3-Yapım İşleri İhaleleri Uygulama Yönetmeliğinin 9. maddesi doğrultusunda piyasaya anırtılması yapılmak suretiyle elde edilecek fiyatlar

4 Yaklaşık maliyetin KDV dahil edilmesidir.

SEMİH TEMİZKAN
MİMAR

T.C.
MERSİN VALİLİĞİ
İl İhale Başkanlığı

MÜSTEREK TESİSAT MAHALİSİ

Tarih: 18.06.2015

İhale Adı: AYDINCIK ÇOK PROGRAMLI ANADOLULİSE WC ONARIMI

SİGİ: 071-103-D

072-301

ANALİZ HİS

23 176

073-202

074-102

075-100-D

075-103

076-400-D

076-400

080-101

081-301

074-11B

079-200

081-900

081-100D

084-500

079-101

081-900

084-100

097-203

ADLI BİNA

ZEMİN KAT ERKEK VE KIZ ÖĞRENCİ WC İÇERİSİNDE BÜLEMLER BÜTÜN LAVABOLAR SOKULUCEK

OKUL BİNAZ İZEMİN KAT ERKEK KIZ VE ENGELLİ ÖĞRENCİ WC MAHALİNDE KULLANILACAKTIR

ZEMİN KAT KIZ VE ERKEK ÖĞRENCİ WC'LERİNE MERMERDEN TEZGAH YAPILACAKTIR

ZEMİN KAT KIZ VE ERKEK ÖĞRENCİ WC TEZGAH ALTI NA DEMİR FİRTİLEN AYAK YAPILACAK

OKUL BİNAZ ZEMİN KAT ERKEK KIZ VE ENGELLİ ÖĞRENCİ WC MAHALİNDE KULLANILACAKTIR

ENGELLİ WC MAHALİNDE KULLANILACAKTIR

OKUL BİNAZI ZEMİN KAT KIZ VE ERKEK ÖĞRENCİ WC TAŞLARI SOKULUCEK

SOKULUCAN WC TAŞLARI ÇEVRE YIKAMALI OLARAK YENİLENECEK

OKUL BİNAZI ZEMİN KAT KIZ VE ERKEK ÖĞRENCİ WC TEZGAH ALTI NA SOKULUCEK

SOKULUCAN WC TEZGAH ALTI NA ÇEVRE YIKAMALI OLARAK YENİLENECEK

ZEMİN KAT ERKEK ÖĞRENCİ WC MAHALİNDE KULLANILACAKTIR

ZEMİN KAT ERKEK ÖĞRENCİ WC MAHALİNDE KULLANILACAKTIR

ZEMİN KATA YAPILACAK OLAN ENGELİ WC MAHALİNDE KULLANILACAKTIR

ZEMİN KATA YAPILACAK OLAN ENGELİ WC MAHALİNDE KULLANILACAKTIR

ZEMİN KATA YAPILACAK OLAN ENGELİ WC MAHALİNDE KULLANILACAKTIR

ZEMİN KATA YAPILACAK OLAN ENGELİ WC MAHALİNDE KULLANILACAKTIR

ZEMİN KATA YAPILACAK OLAN ENGELİ WC MAHALİNDE KULLANILACAKTIR

ZEMİN KATA YAPILACAK OLAN ENGELİ WC MAHALİNDE KULLANILACAKTIR

ZEMİN KATA YAPILACAK OLAN ENGELİ WC MAHALİNDE KULLANILACAKTIR

ZEMİN KATA YAPILACAK OLAN ENGELİ WC MAHALİNDE KULLANILACAKTIR

ZEMİN KATA YAPILACAK OLAN ENGELİ WC MAHALİNDE KULLANILACAKTIR

ZEMİN KATA YAPILACAK OLAN ENGELİ WC MAHALİNDE KULLANILACAKTIR

ZEMİN KATA YAPILACAK OLAN ENGELİ WC MAHALİNDE KULLANILACAKTIR

ZEMİN KATA YAPILACAK OLAN ENGELİ WC MAHALİNDE KULLANILACAKTIR

ZEMİN KATA YAPILACAK OLAN ENGELİ WC MAHALİNDE KULLANILACAKTIR

ZEMİN KATA YAPILACAK OLAN ENGELİ WC MAHALİNDE KULLANILACAKTIR

ZEMİN KATA YAPILACAK OLAN ENGELİ WC MAHALİNDE KULLANILACAKTIR

ZEMİN KATA YAPILACAK OLAN ENGELİ WC MAHALİNDE KULLANILACAKTIR

ZEMİN KATA YAPILACAK OLAN ENGELİ WC MAHALİNDE KULLANILACAKTIR

ZEMİN KATA YAPILACAK OLAN ENGELİ WC MAHALİNDE KULLANILACAKTIR

ZEMİN KATA YAPILACAK OLAN ENGELİ WC MAHALİNDE KULLANILACAKTIR

ZEMİN KATA YAPILACAK OLAN ENGELİ WC MAHALİNDE KULLANILACAKTIR

ZEMİN KATA YAPILACAK OLAN ENGELİ WC MAHALİNDE KULLANILACAKTIR

ZEMİN KATA YAPILACAK OLAN ENGELİ WC MAHALİNDE KULLANILACAKTIR

ZEMİN KATA YAPILACAK OLAN ENGELİ WC MAHALİNDE KULLANILACAKTIR

ZEMİN KATA YAPILACAK OLAN ENGELİ WC MAHALİNDE KULLANILACAKTIR

ZEMİN KATA YAPILACAK OLAN ENGELİ WC MAHALİNDE KULLANILACAKTIR

ZEMİN KATA YAPILACAK OLAN ENGELİ WC MAHALİNDE KULLANILACAKTIR

ZEMİN KATA YAPILACAK OLAN ENGELİ WC MAHALİNDE KULLANILACAKTIR

ZEMİN KATA YAPILACAK OLAN ENGELİ WC MAHALİNDE KULLANILACAKTIR

ZEMİN KATA YAPILACAK OLAN ENGELİ WC MAHALİNDE KULLANILACAKTIR

ZEMİN KATA YAPILACAK OLAN ENGELİ WC MAHALİNDE KULLANILACAKTIR

ZEMİN KATA YAPILACAK OLAN ENGELİ WC MAHALİNDE KULLANILACAKTIR

ZEMİN KATA YAPILACAK OLAN ENGELİ WC MAHALİNDE KULLANILACAKTIR

ZEMİN KATA YAPILACAK OLAN ENGELİ WC MAHALİNDE KULLANILACAKTIR

ZEMİN KATA YAPILACAK OLAN ENGELİ WC MAHALİNDE KULLANILACAKTIR

ZEMİN KATA YAPILACAK OLAN ENGELİ WC MAHALİNDE KULLANILACAKTIR

ZEMİN KATA YAPILACAK OLAN ENGELİ WC MAHALİNDE KULLANILACAKTIR

ZEMİN KATA YAPILACAK OLAN ENGELİ WC MAHALİNDE KULLANILACAKTIR

ZEMİN KATA YAPILACAK OLAN ENGELİ WC MAHALİNDE KULLANILACAKTIR

ZEMİN KATA YAPILACAK OLAN ENGELİ WC MAHALİNDE KULLANILACAKTIR

ZEMİN KATA YAPILACAK OLAN ENGELİ WC MAHALİNDE KULLANILACAKTIR

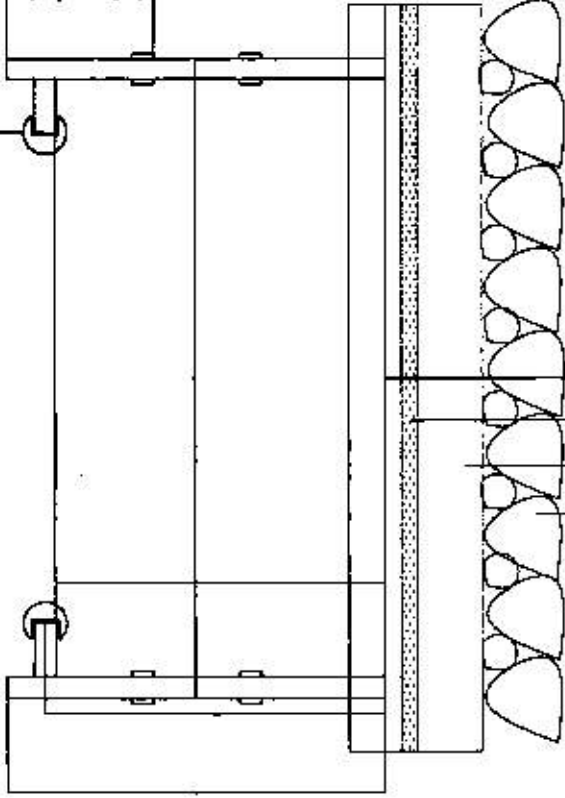
ZEMİN KATA YAPILACAK OLAN ENGELİ WC MAHALİNDE KULLANILACAKTIR

MAHALİSİNDE ENGELİ WC MAHALİSİNDE

İhale Başkanlığı
MERSİN VALİLİĞİ

PLASTİK TRABZAN BAŞLIĞI

40X40X2 KUTU PROFİL DİKME 50 CM ARA İLE
30X20X2 KUTU PROFİL ARA ÇUBUKLAR 15 CM ARA İLE
20X5 BAĞLANTI İÇİN SİLME DEMİR

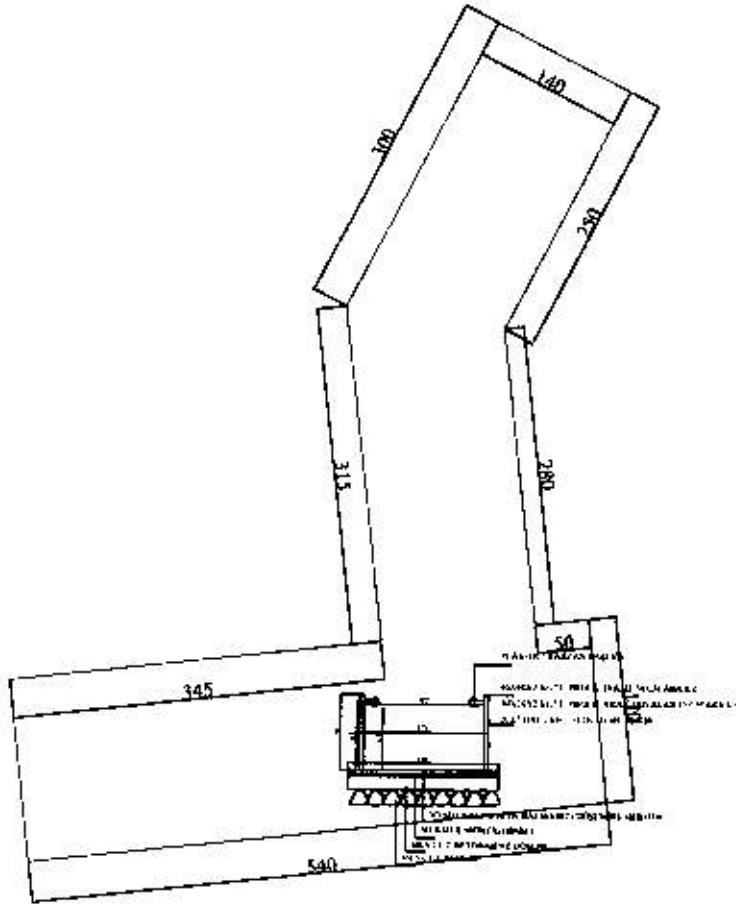


30 MM KALINLIKTA BALIKSIRTI DÖŞENMİŞ MERMER

MERMER MONTAJI HARC

MEVCUT BETONARME DÖŞEME

MEVCUT BLOKAJ



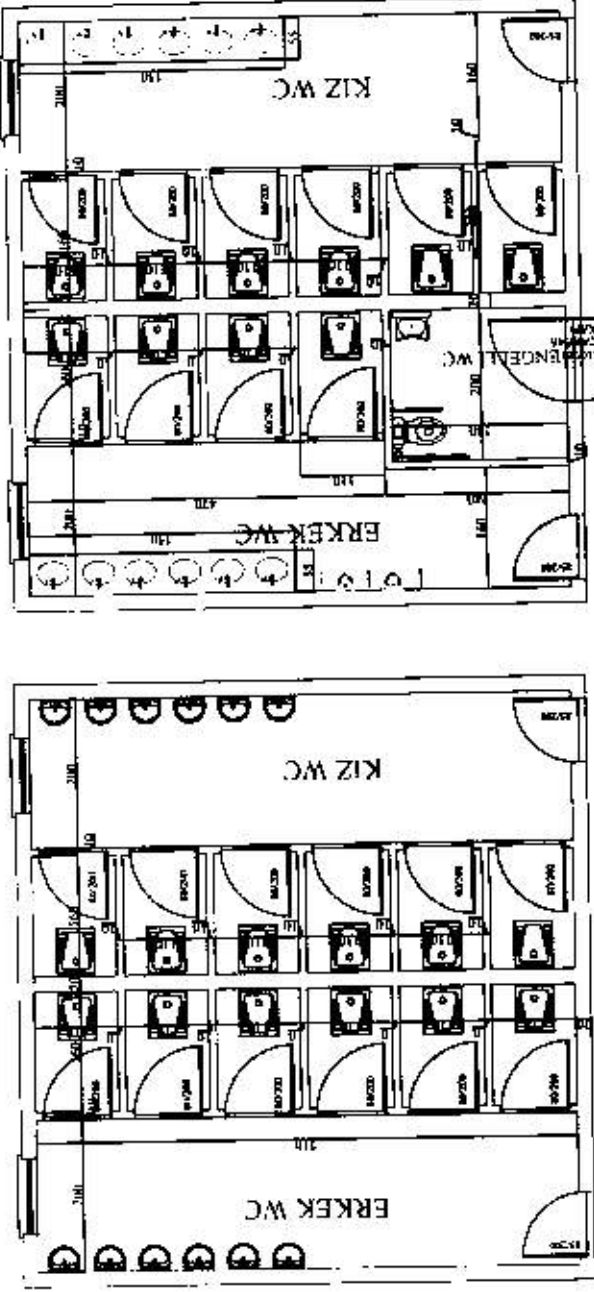
OKUL BAĖESİNDEN GİRİŞ MERDİVENİ SAHANLIĞINA ULAŞAN ENGELLİ RAMPASI

YAPILACAK İŞLER ÖZETİ

1. ÇİZİMDE ÖLÇÜLERİ VERİLMİŞ 120 CM YÜKSEKLİĞE ÇIKAN ENGELLİ RAMPASI ÜST YÜZEYİ BALIK SIRTI ÖRGÜLÜ MERMER DÖŞEME KAPLANACAKTIR
2. ÇİZİMDE ÖLÇÜLERİ VERİLMİŞ 120 CM YÜKSEKLİĞE ÇIKAN ENGELLİ RAMPASI HER İKİ ÇIKIŞ YÖNÜNDE DEMİR PROFİL VE LAMALARLA KORKULUK YAPILACAK VE KORKULUK TRABZANLARI ALUMİNYUM VEYA PLASTİK KAPLAMALI OLACAK

SEVDİĞİ İZKAN
MÜHÜR

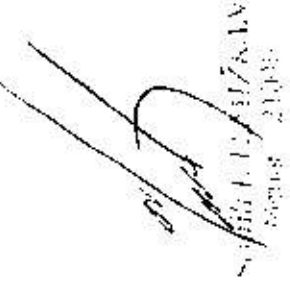
AYDINCIK ÇOK PROGRAMLI ANADOLU LİSESİ WC ONARIMI



ZEMİN KAT ÖĞRENCİ WC LERİ MEVCUT DURUM ZEMİN KAT ÖĞRENCİ WC LERİ YAPILACAK DURUM

YAPILACAK İŞLER ÖZETİ

1. HER İKİ BÖLÜMDE 1 VE 2 NOLU WC KABİNLERİ ARA DUVARLARI İLE KAPILARIN BULUNDUĞU DUVARLARI YIKILACAK
2. HER İKİ BÖLÜMDE 1 VE 2 NOLU WC KABİNLERİ YERİNE İLAVE DUVAR İMALATLARI YAPILARAK BİNA ANA KORİDORUNA 110X200 CM ÖLÇÜLERİNDE KAPI YERİ AÇILACAK
3. İNŞAAT DÜZENLEMESİ YAPILAN HER İKİ BÖLÜMDEKİ YENİ OLUŞTURULAN MEKANLAR ENGELLİ WC OLARAK TEFRİŞ VE TANZİM EDİLECEK
4. MEVCUTTA BULUNAN 4'4 SAYIDAKİ WC KABİNLERİ VE MÜŞTEMLİATİ İLE YANİ YAPILAN ENGELLİ WC LER TABAN VE DUVAR SERAMİKLERİ TAMAMEN YENİLECEK . TAM KAT YÜKSEKLİĞİ 290 CM WC ARA BÖLME DUVARLARI YÜKSEKLİĞİ 210 CM
4. YENİ DÜZENLENEN DURUM İTİBARI İLE 2 ADET YENİ ÇİFT YÖNLÜ MENTEŞELİ 110X200 EBATLARINDA KAPI VE İHTİYAÇ DUYULACAK SİHİ VE ELEKTRİK TESİSAT ÜRÜNLERİ TEMİN VE MONTAJI YAPILACAKTIR.


Mühür: 11/11/2017
Tarih: 2017


Ünal YEŞİLYURT
Mak. Tekn.